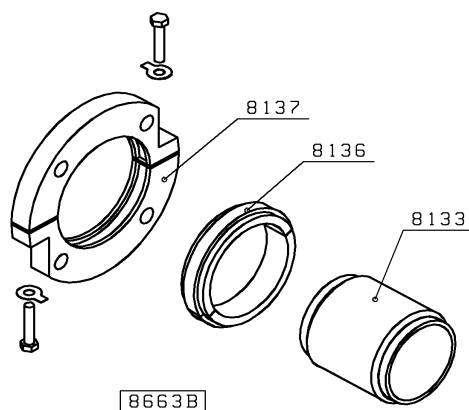


Välilaakeria 8663 käytetään pitkien suihkuputkien tuentaan esim. Kiekkosuotimissa ja rumpusaostimissa. Tämä laakerityyppi soveltuu vaativiin ja kuluttaviin olosuhteisiin. Pestävän laitteen huuvaan tehdään runkoa 8137 vastaava kannake. Asennuksessa on huomioitava, että kannakkeessa oleva laakeri on tarkasti samalla keskilinjalla käyttölaitteen ja päätylaakerin kanssa. Suihkuputkessa käytetään holkkia 8133 (putkelle halk. 88,9)

Tyyppi 8663

Laakerielementti grafiittiteflon seosta
 Runko-osat AISI 316
 Laakerin vastinpinta holkissa 8133 kovapinnoitettu



Välilaakerielementti 8663 sisältää

Laakerielementin	8136
Runko	8137
Suihkuputkeen asennettava holkki	8133
Tarvittavat ruuvitarvikkeet	

Varaosasuositus

Laakerielementti	8136
------------------	------