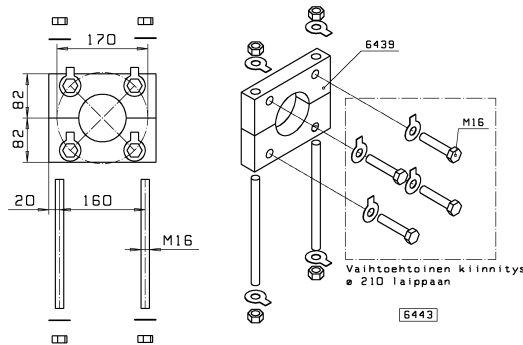


Välilaakeria 6443 käytetään pitkien suihkuputkien tuentaan esim. Kiekkosuotimissa ja rumpusaostimissa. Tämä laakerityyppi soveltuu kevyeen käyttöön, pienille pyörintänopeuksille ja olosuhteisiin, joissa se ei ole tekemisissä kuluttavien aineiden kanssa.

Tyyppi 6443

Laakeri- ja kannatuslevyt HD polyeteeniä
Runko-osat AISI 316



Kierretankojen pituudet ja kiinnityspisteet määritetään tapauskohtaisesti.