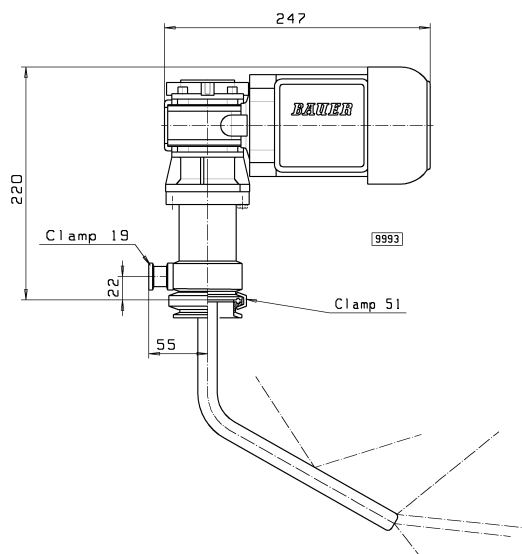


F 3 suihkupesuri on tarkoitettu käytettäväksi pienten säiliöiden ja kanavistojen puhdistuksessa. Käyttölaitteessa on kulutusta kestävä vesipesä ja välitilalla suojattu laakerointiosa. Suihkuputkea pyöritetään vaihdemoottorilla. Suihkupäässä käytetään suuttimia, jotka antavat viuhkamallisen suihkukuvion

|                    |   |
|--------------------|---|
| Materiaali         | Runko SS 2343 (AISI 316L)   |
| Vaihdemoottori     | Bauer 0,06 kW   |
| Laakerointi        | Kuulalaakerit ruostumatonta terästä                               |
| Suihkupää          | Muoto ja suuttimet mitoitetaan kohteen mukaan. Materiaali SS 2343 |
| Virtausalue        | 0...12 m <sup>3</sup> /h  |
| Suosittelava paine | 5...25 bar  |
| Pyörintänopeus     | noin 3,5 r/min  |
| Weight             | 14 kg   |



## Tilaustiedot

## Tuotenimi

## Tuotekoodi

Käyttölaitte

F 3 - 3

Tarjouskyselyyn/tilaukseen liitetään mittapiirros pestävästä kohteesta.

Suihkuvarren muoto ja pituus mitoitetaan kohteen mukaan.

Asennusyhde ja kiinnityspanta + tiiviste

Cl 51+P+T